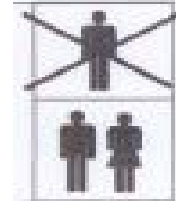
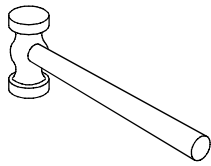


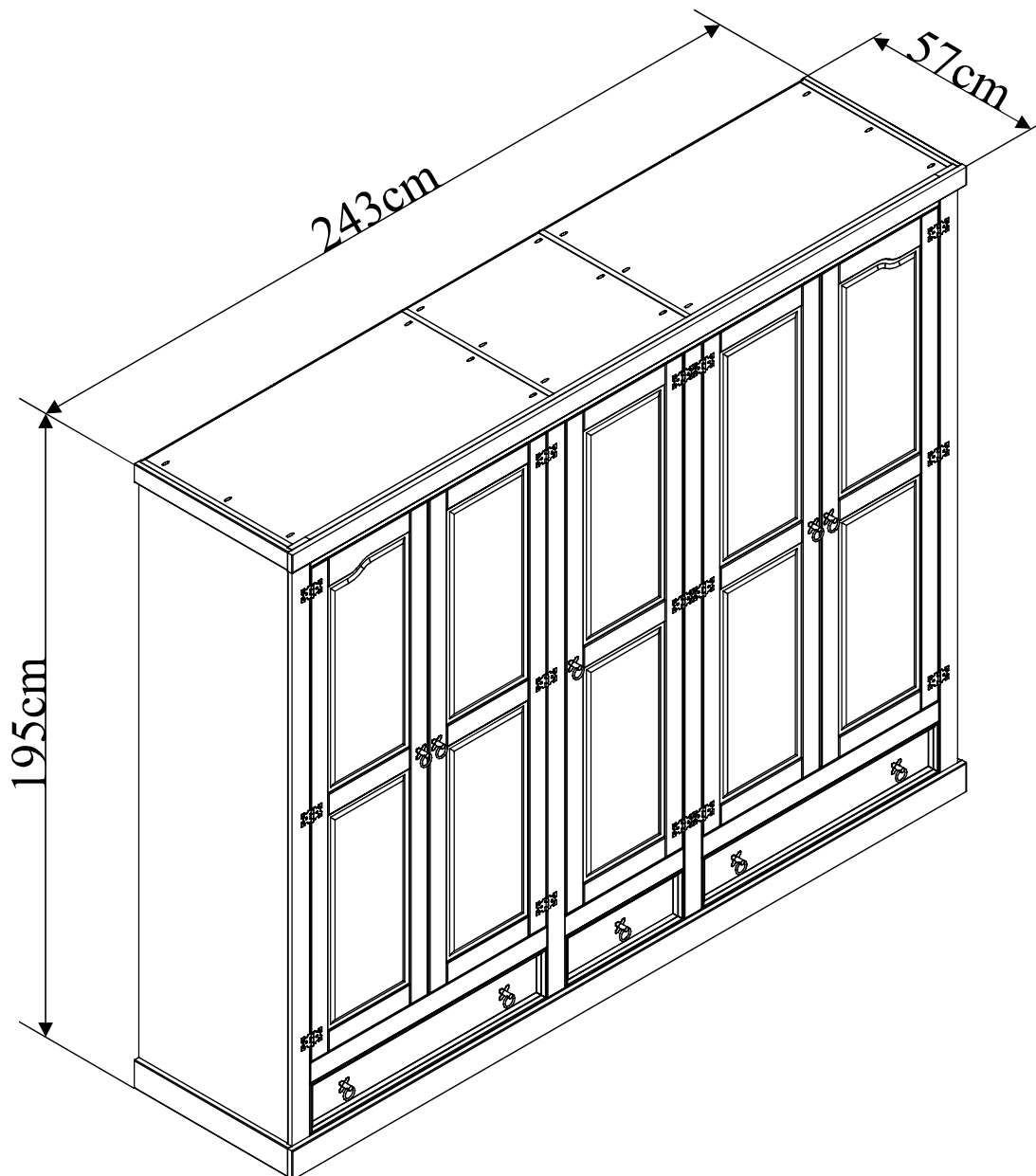


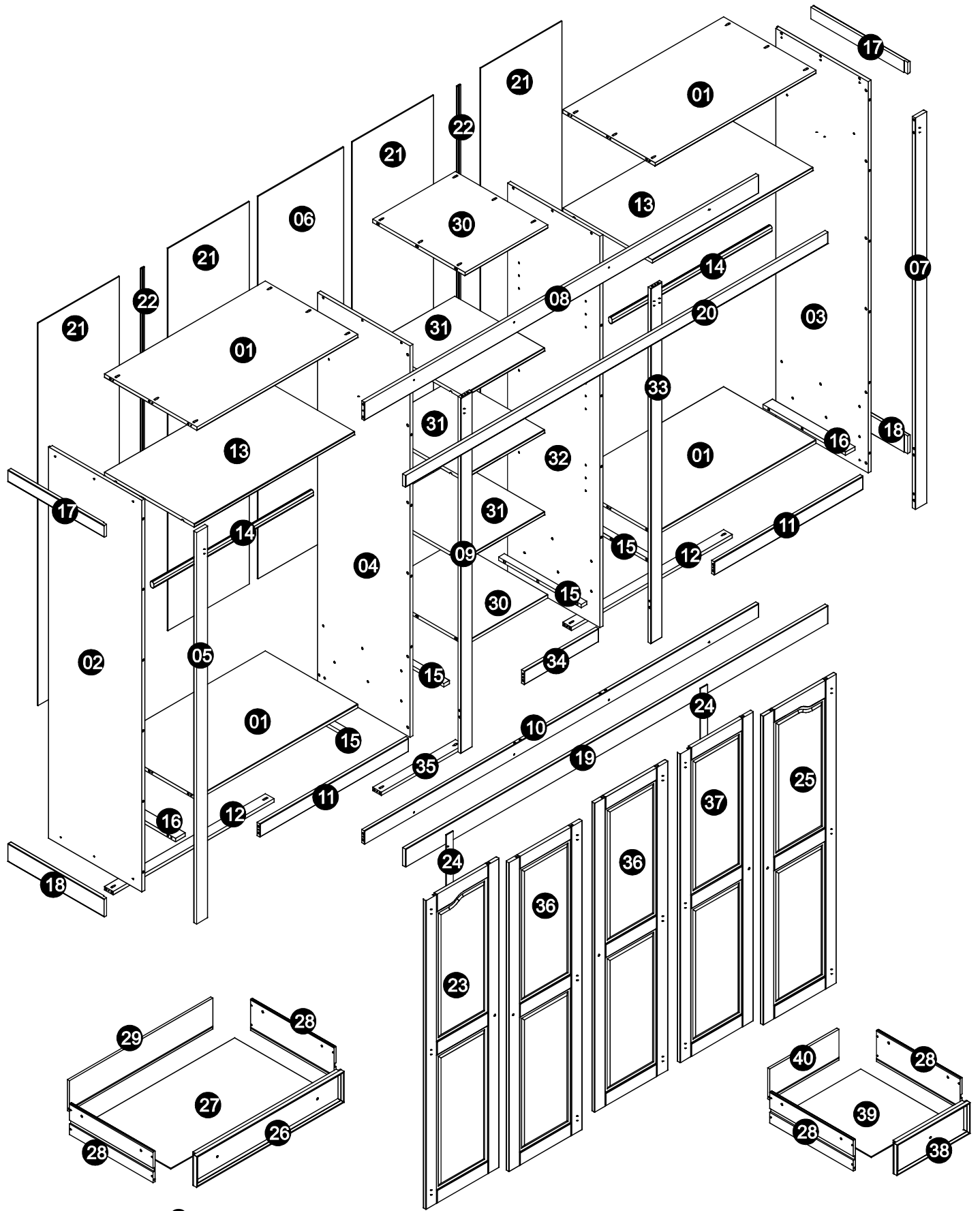
**ebuy24.com**  
Furniture for you and me

**24-3805 / 24-3806 / 24-3807**

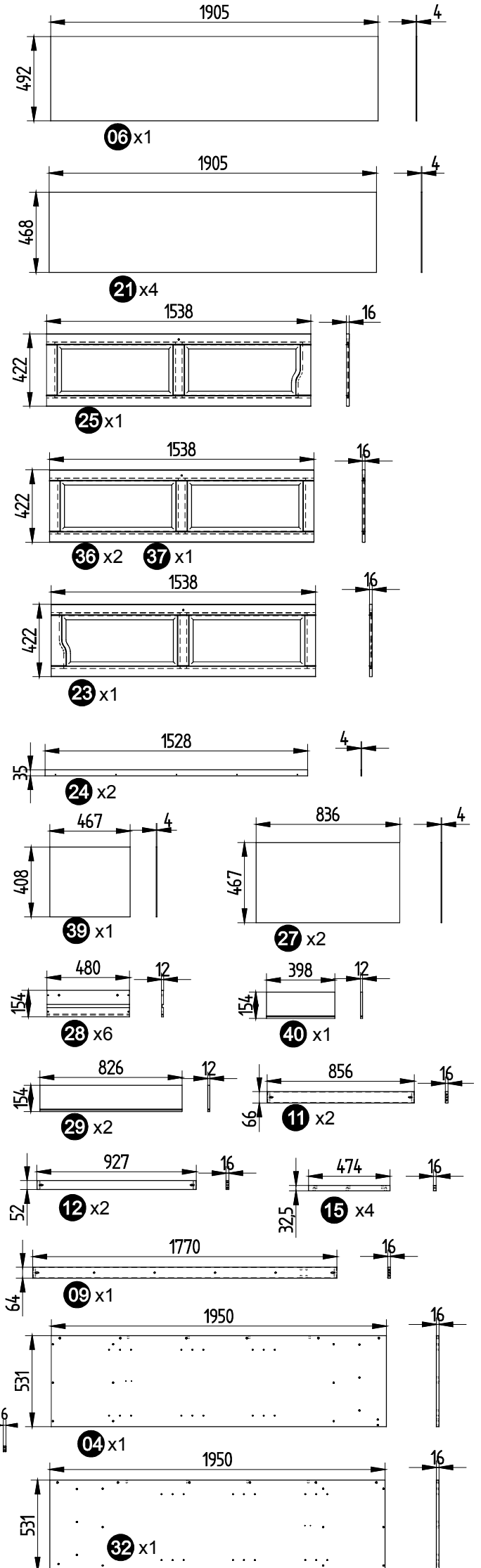
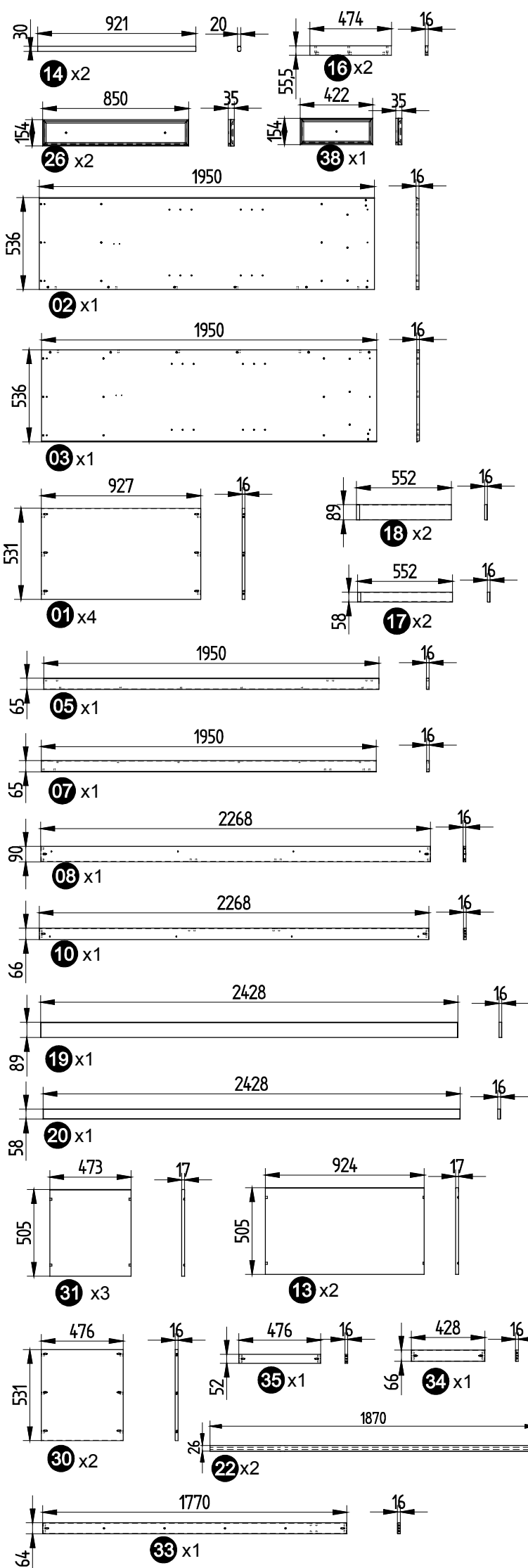






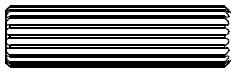

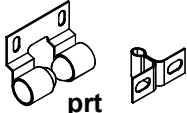
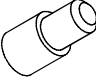

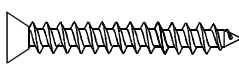
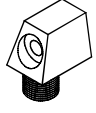
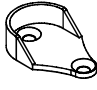
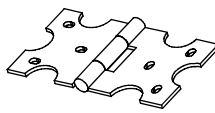

**6:00 h**





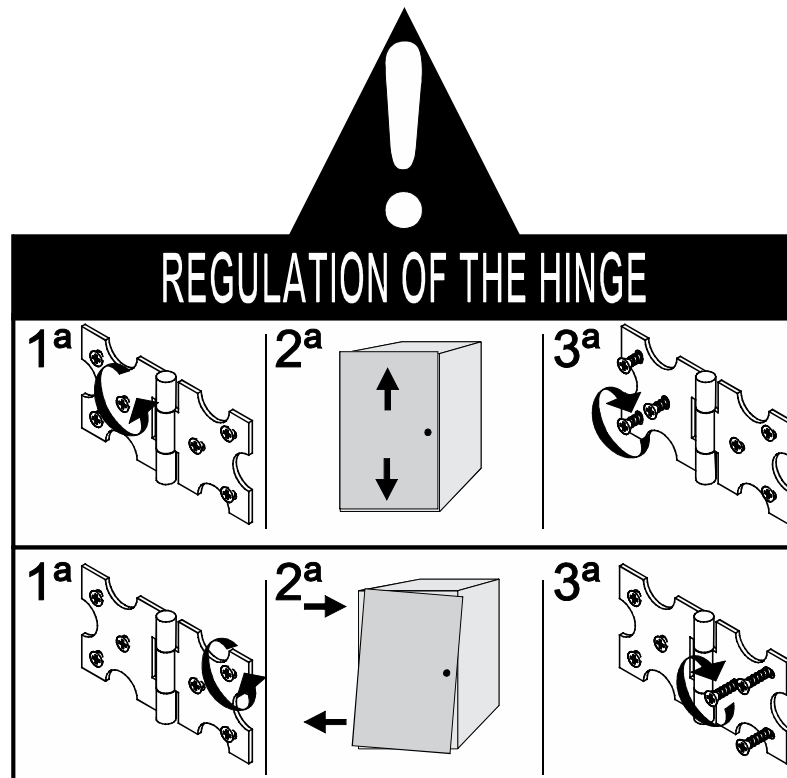
2x



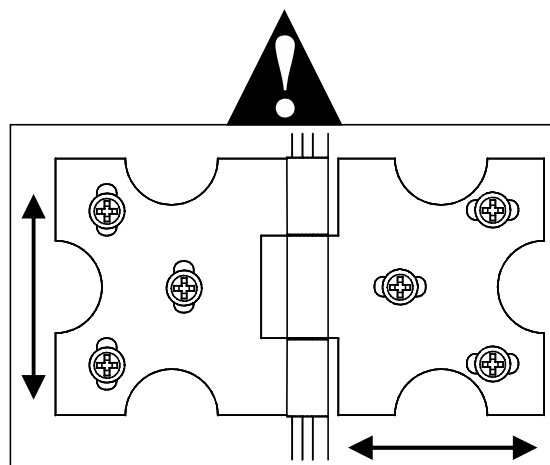
<p>A x 104</p>  <p>4,5X28</p>	<p>B x 108</p>  <p>3,5X14 prt</p>	<p>C x 40</p>  <p>3,0X16 prt</p>	<p>D x 04</p>  <p>20g</p>	<p>E x 132</p>  <p>8,0x25</p>
<p>F x 10</p> 	<p>G x 10</p>  <p>prt</p>	<p>H x 12</p> 	<p>J x 14</p>  <p>3,5X25</p>	<p>K x 24</p>  <p>3,5X30</p>
<p>L x 24</p> 	<p>M x 04</p> 	<p>N x 15</p>  <p>32x32</p>	<p>Z x 70</p>  <p>8 X 8</p>	



# Attention / Achtung / Bemaerk

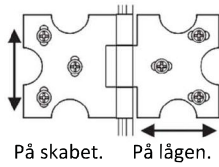


Cabinet  
Schrankseite  
Skabsside



Door  
Schranktür  
Låge

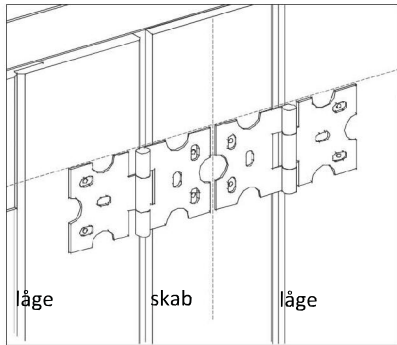
OBS: Montering af hængsler til skabslågerne.



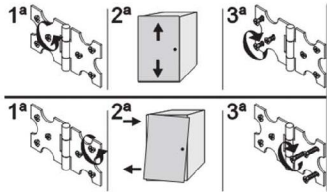
På skabet. På lågen.

Siden af hængslet med de lodrette huller, skal monteres på skabet. (Kan justere lågen op og ned).

Siden af hængslet med de vandrette huller, skal monteres på lågen. (Kan justere lågen til højre eller venstre).

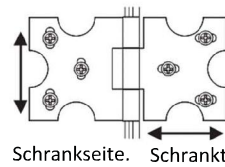


Det er vigtigt, at hængslerne først monteres lige på lågerne!



Når lågerne er monteret, kan de justeres, ved at løsne hængselskrueene lidt.

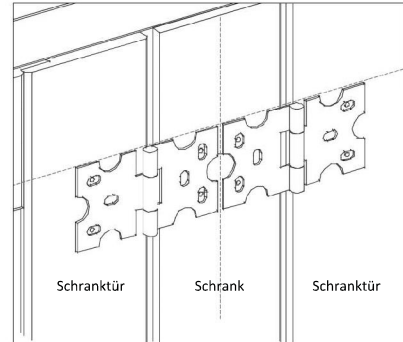
Achtung! Die richtige Montage der Schranktürscharniere.



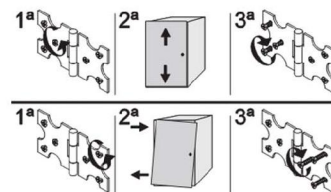
Schrankseite. Schranktür.

Die Seite des Scharniers mit den senkrechten Löchern muss auf der Schrankseite montiert werden. (Kann die Tür auf und ab justieren).

Die Seite des Scharniers mit den waagerechten Löchern muss auf den Schranktüren montiert werden. (Kann die Tür nach links und rechts justieren).

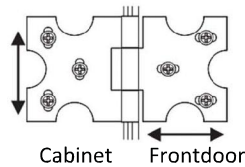


Es ist wichtig, dass die Scharniere zuerst gerade auf den Schranktüren montiert werden!



Sobald die Schranktüren montiert sind, können diese justiert werden, indem man die Schrauben wieder etwas löst.

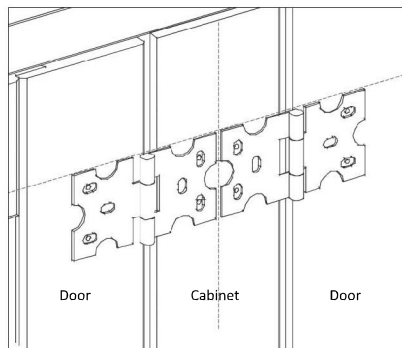
Attention! Info about the right assembly of the hinge!



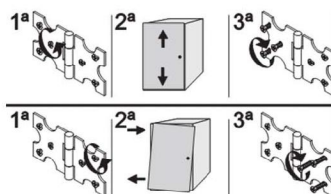
Cabinet Frontdoor

The side of the hinge, which has vertical holes, must be mounted on the cabinet. (Can adjust the doors up and down)

The side of the hinge, which has horizontal holes, must be mounted on the doors. (Can adjust the doors to the left or right)



It is important to start mounting the hinges straight on the doors!

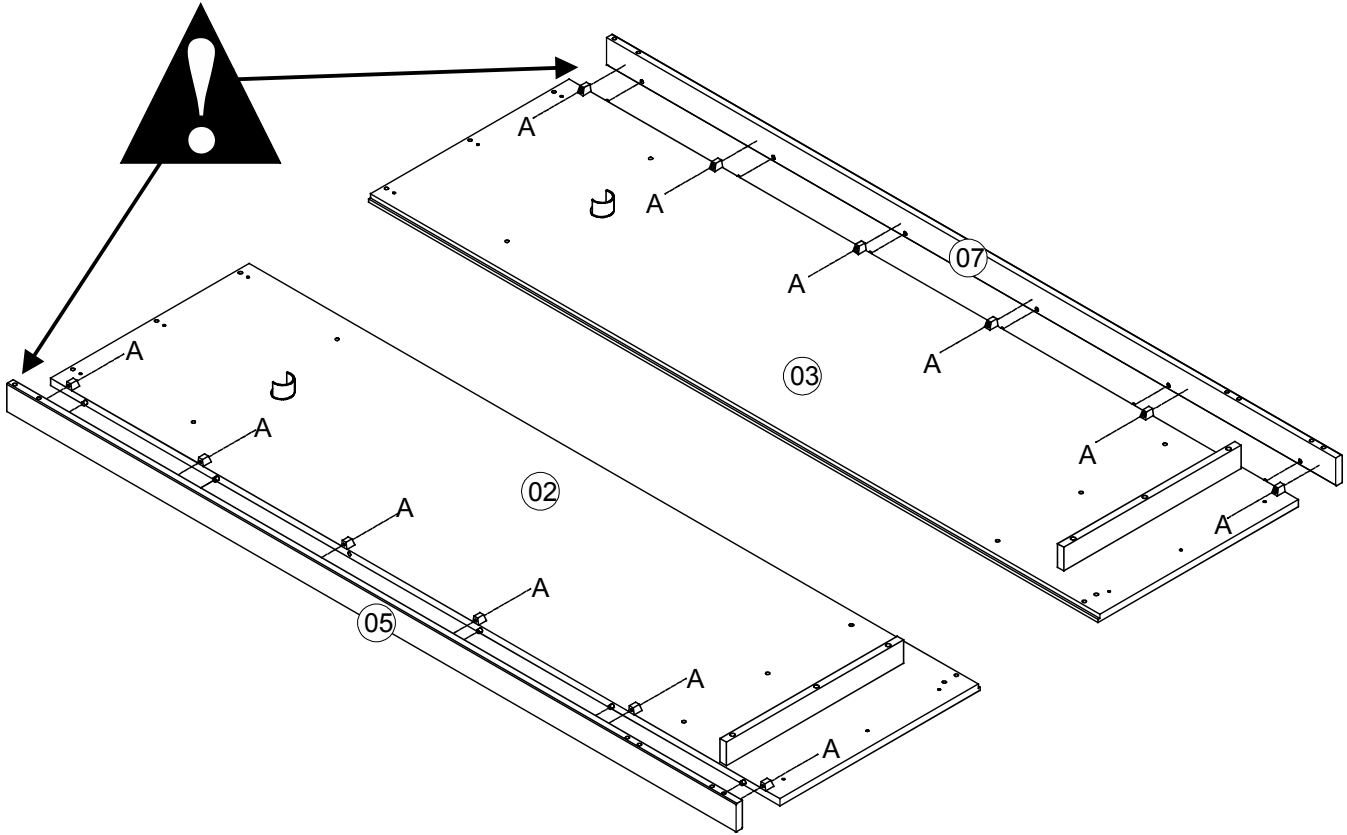
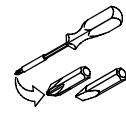
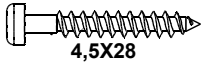


As soon, as the doors are mounted, You can adjust those. Hereby You have to loosen the screws a bit.



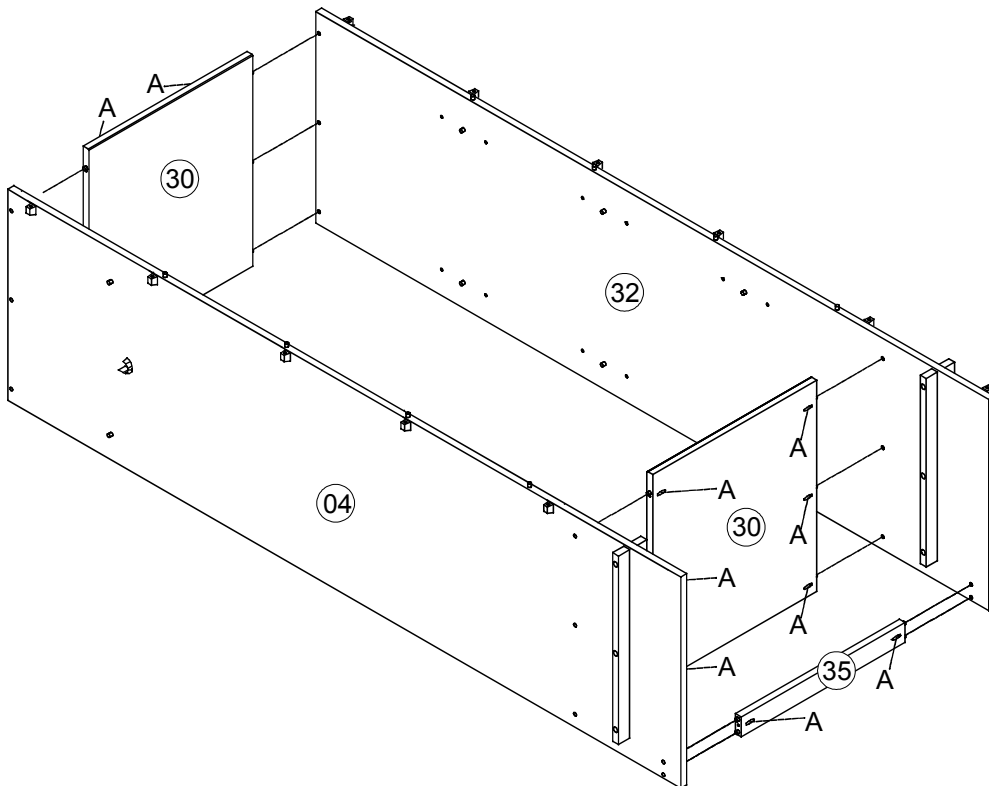
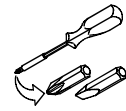
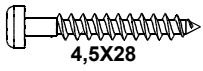
# 3

A x 12



# 4

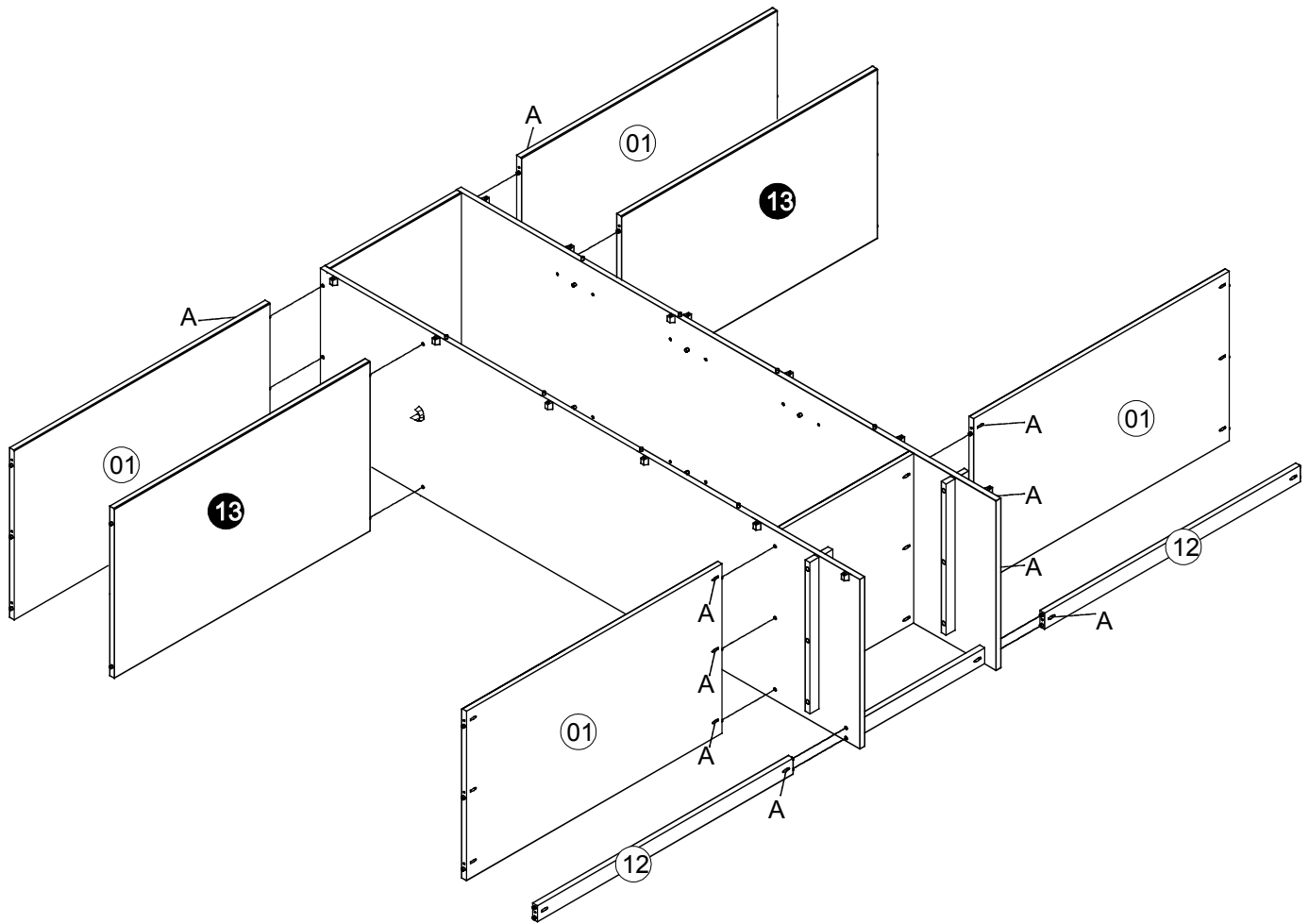
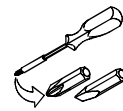
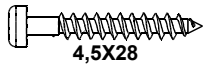
A x 14





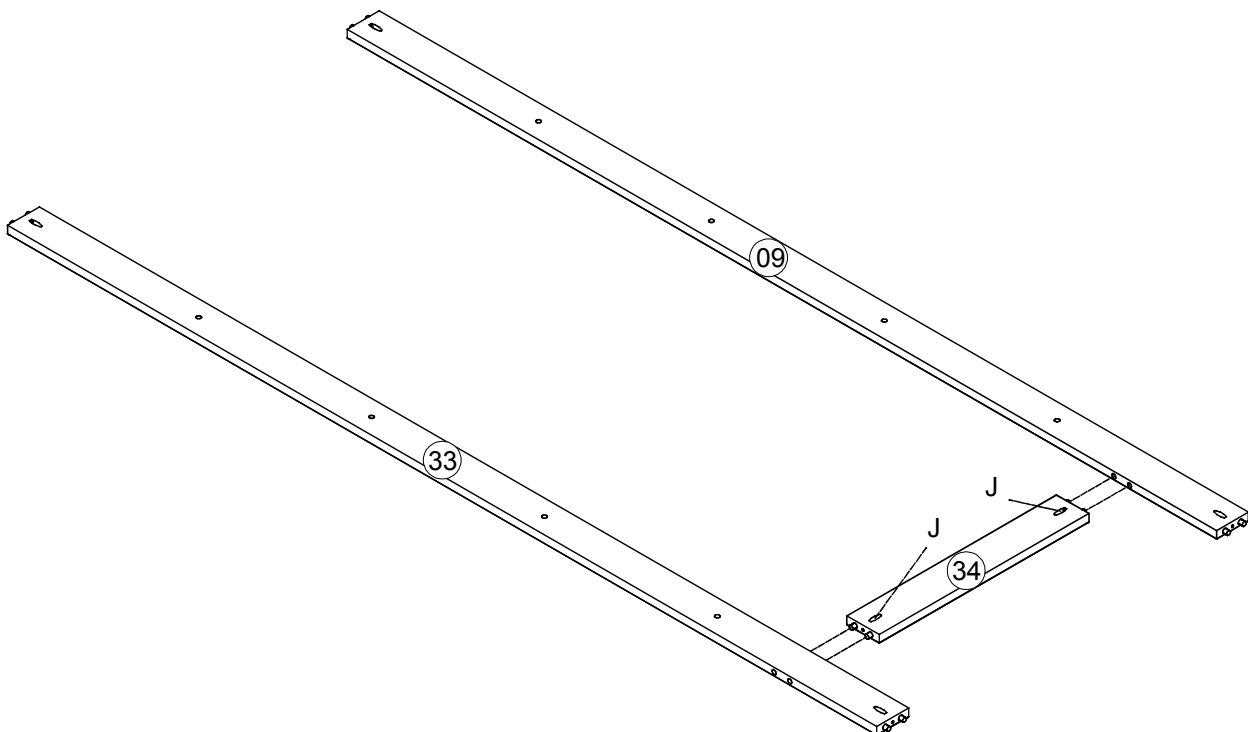
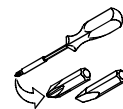
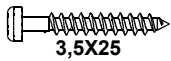
# 5

A x 14



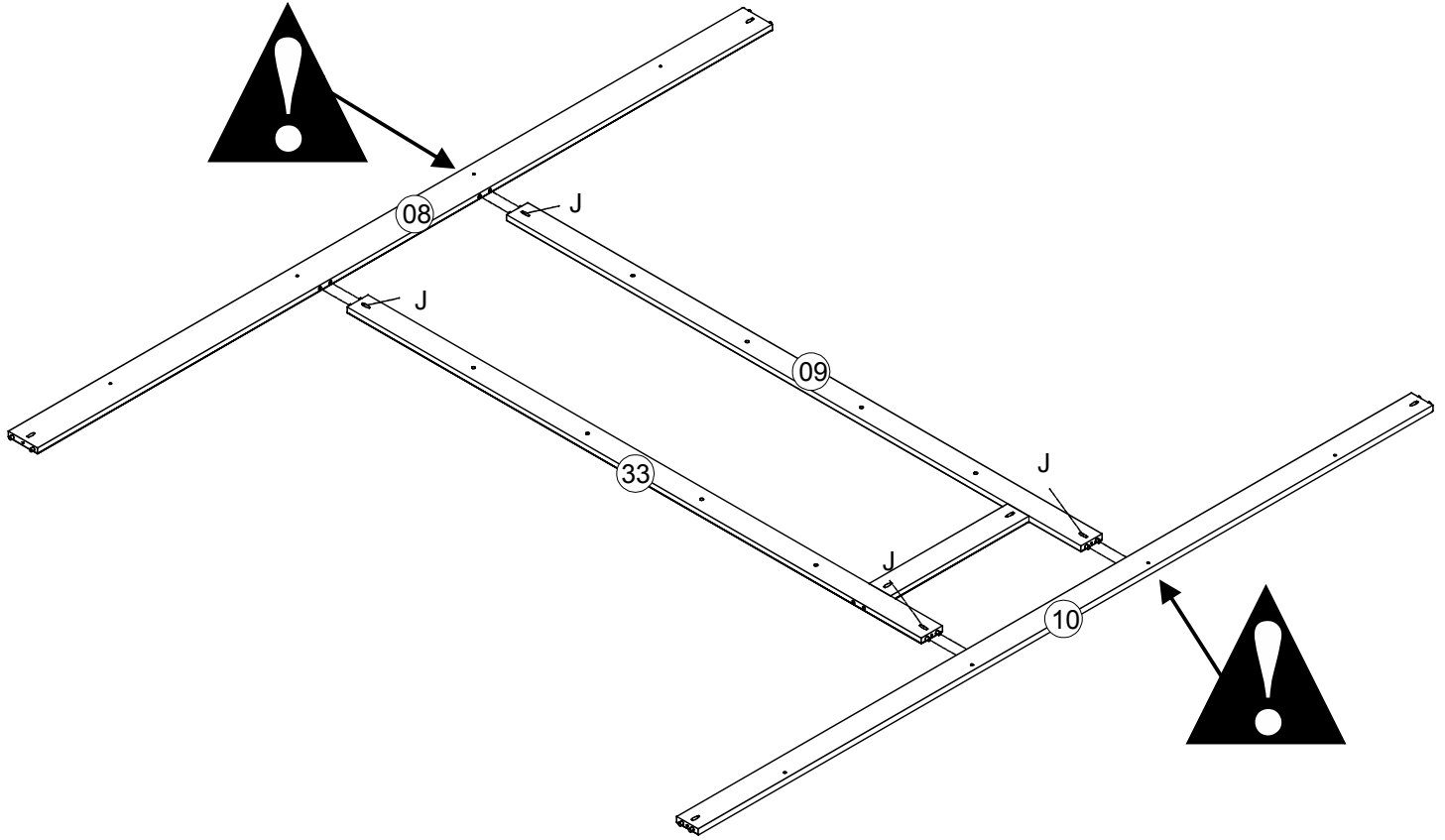
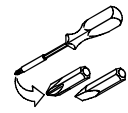
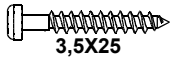
# 6

J x 02



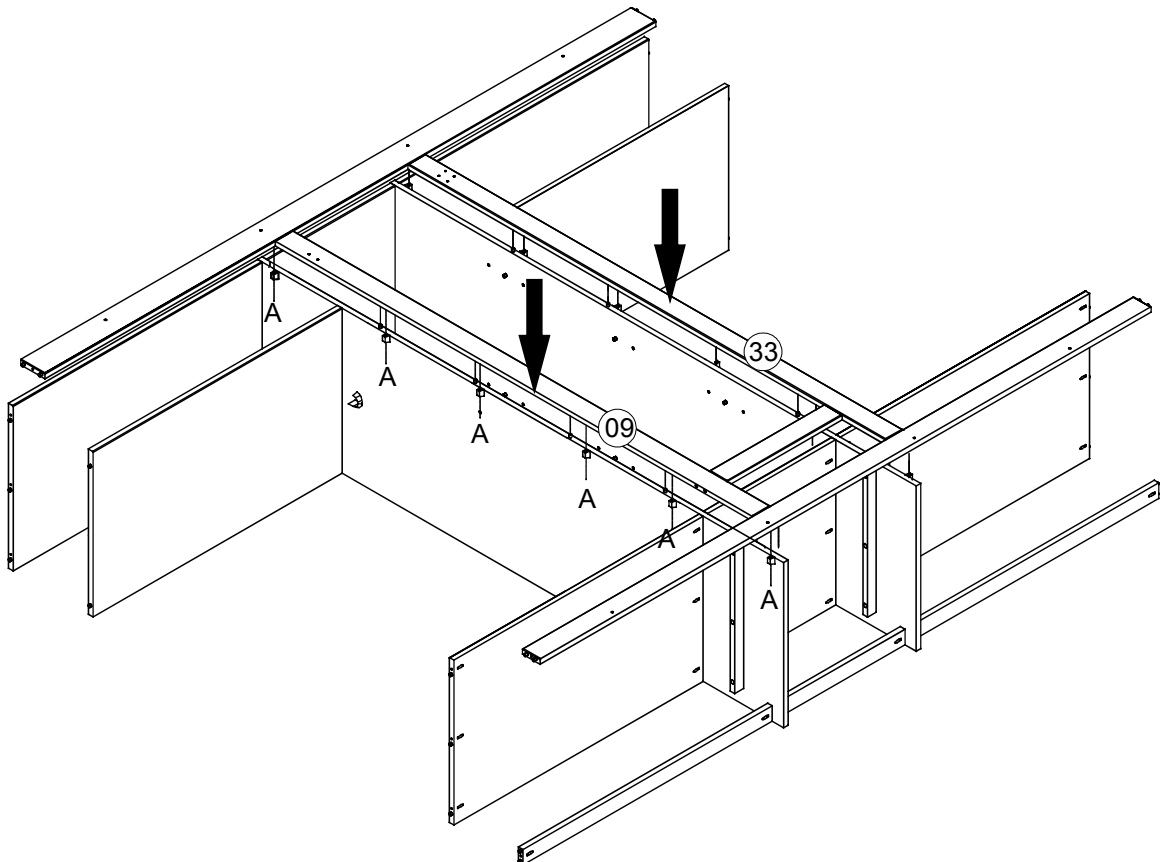
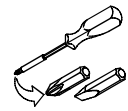
# 7

J x 04



# 8

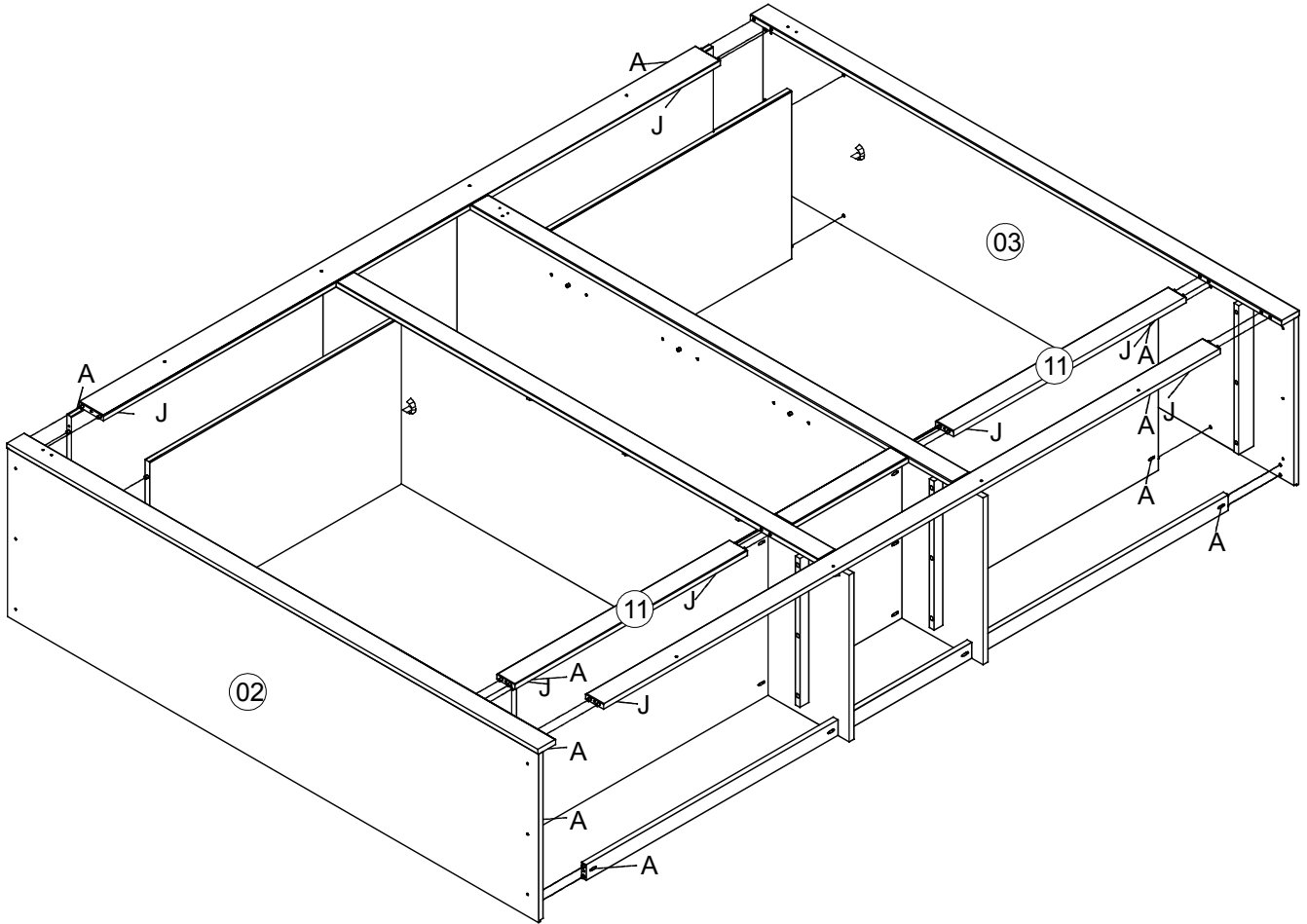
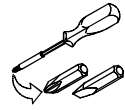
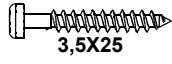
A x 12



# 9

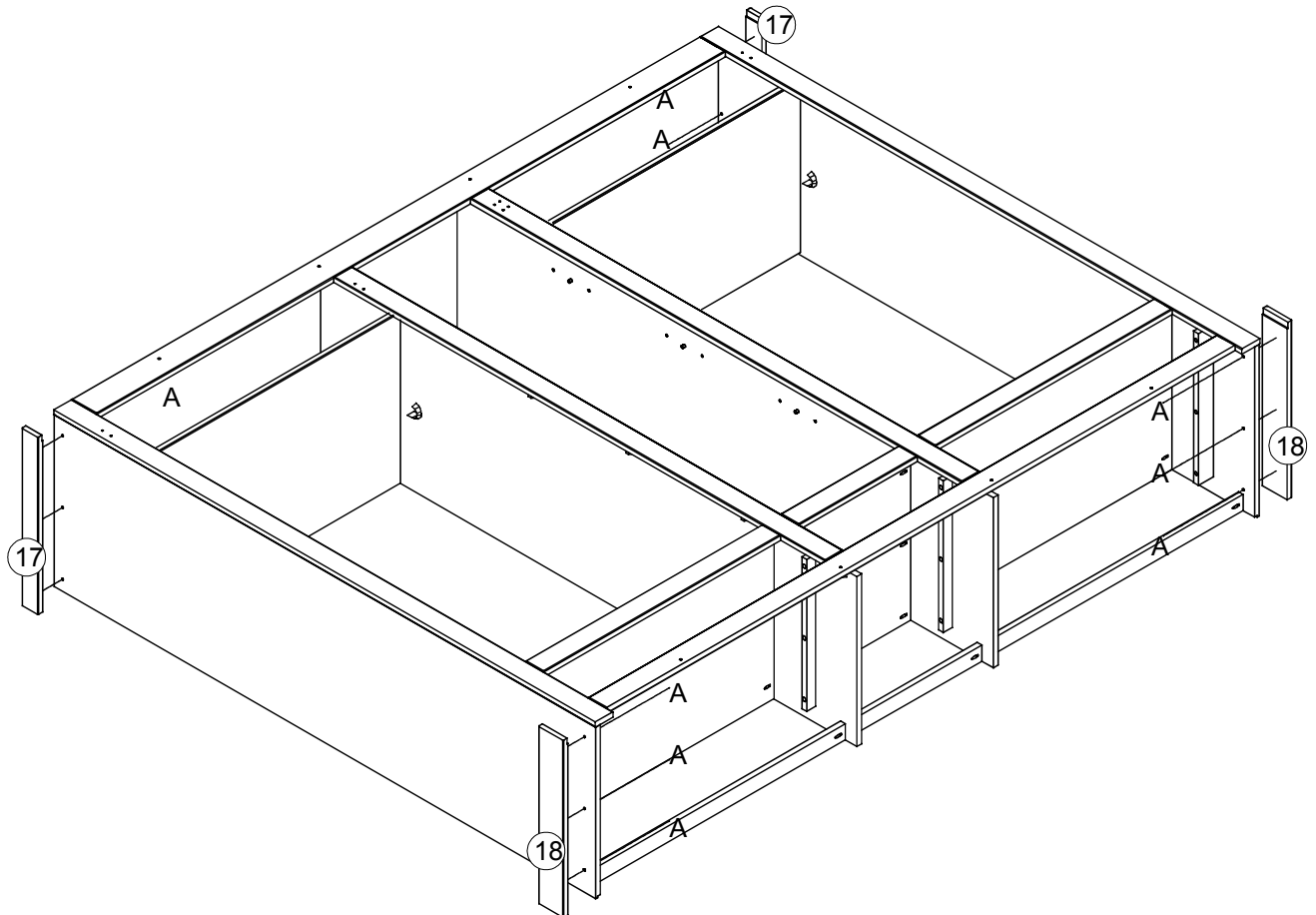
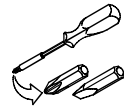
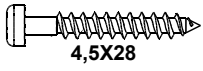
A x 14

J x 08



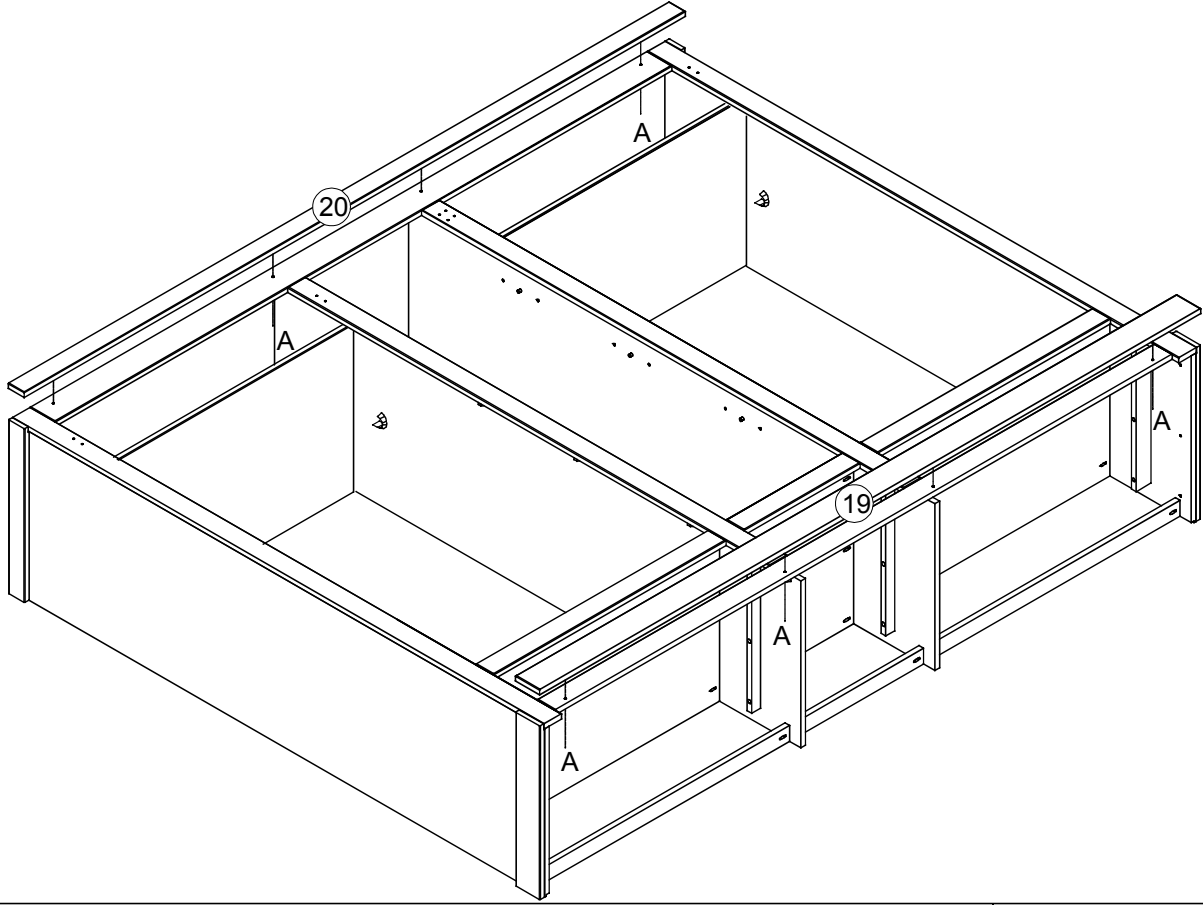
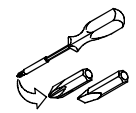
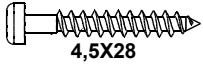
# 10

A x 12



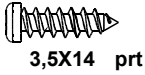
# 11

A x 08

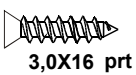


# 12

B x 14



C x 04



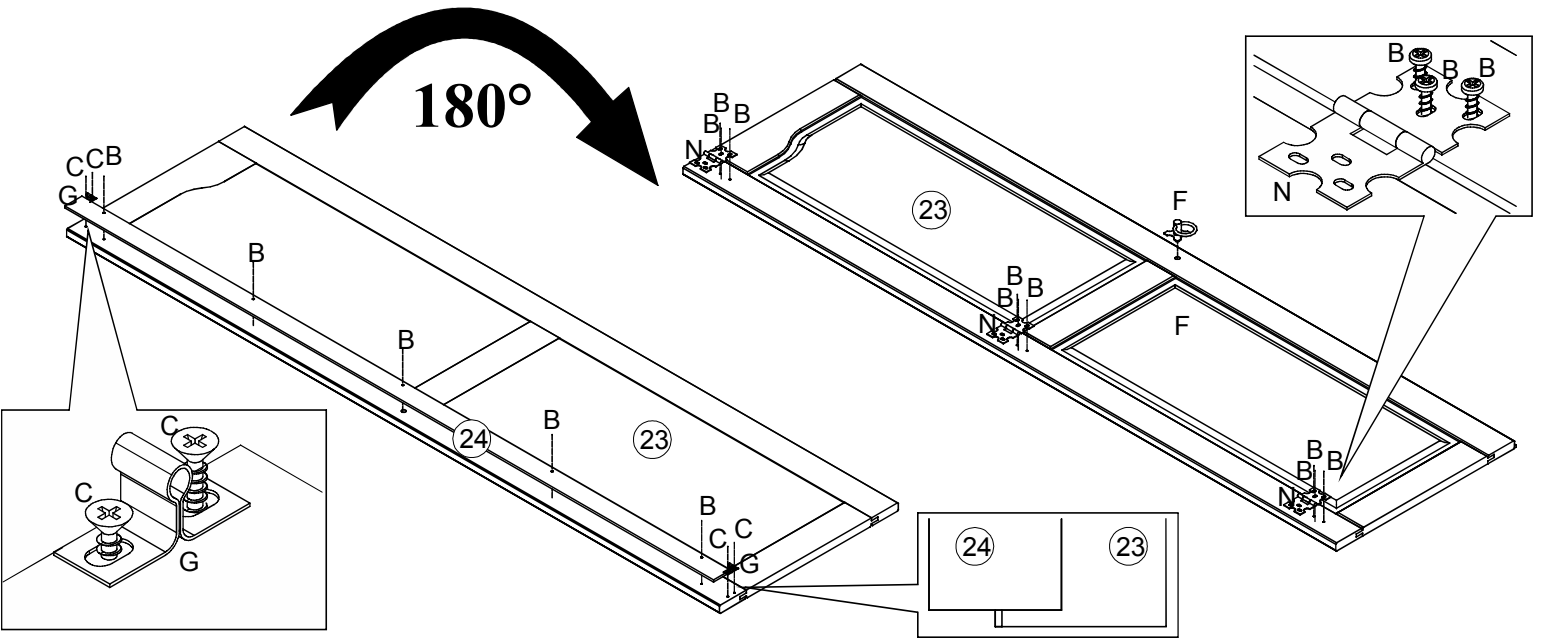
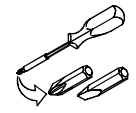
F x 01



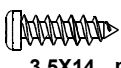
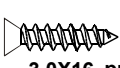


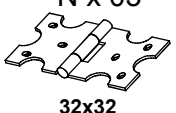
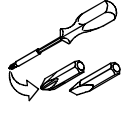
G x 02

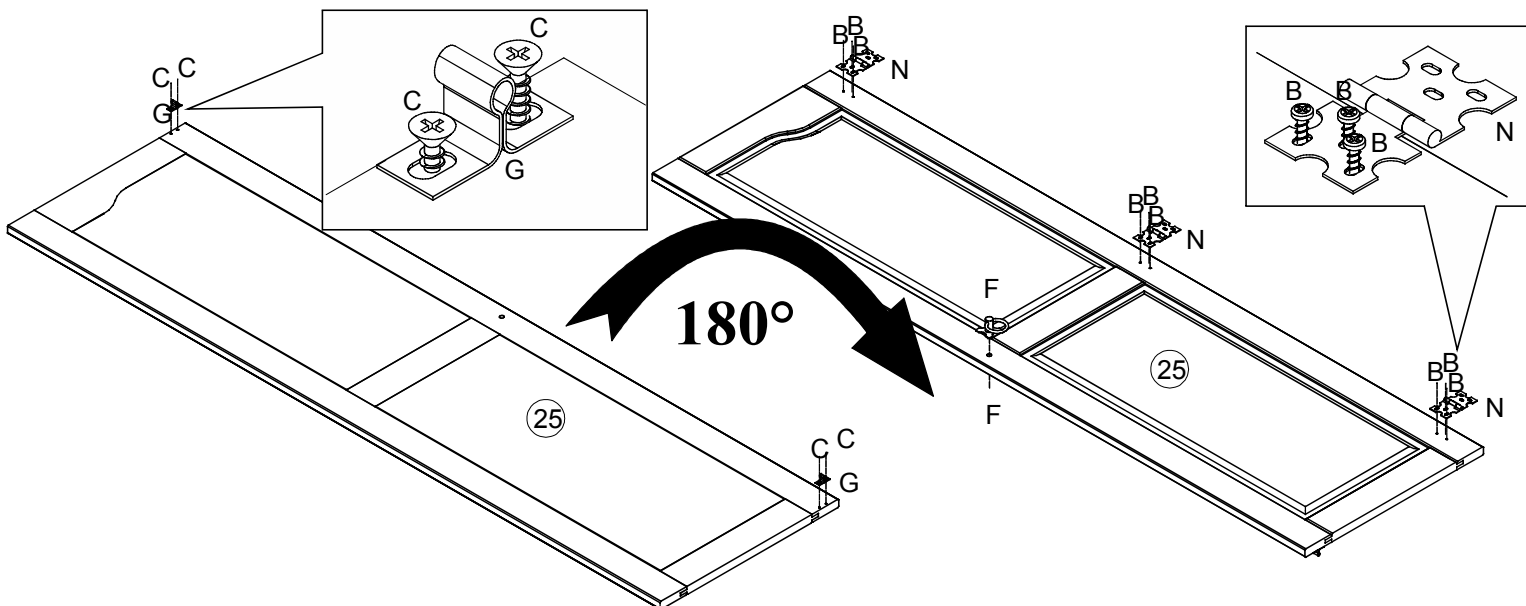


N x 03


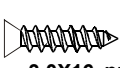



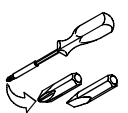


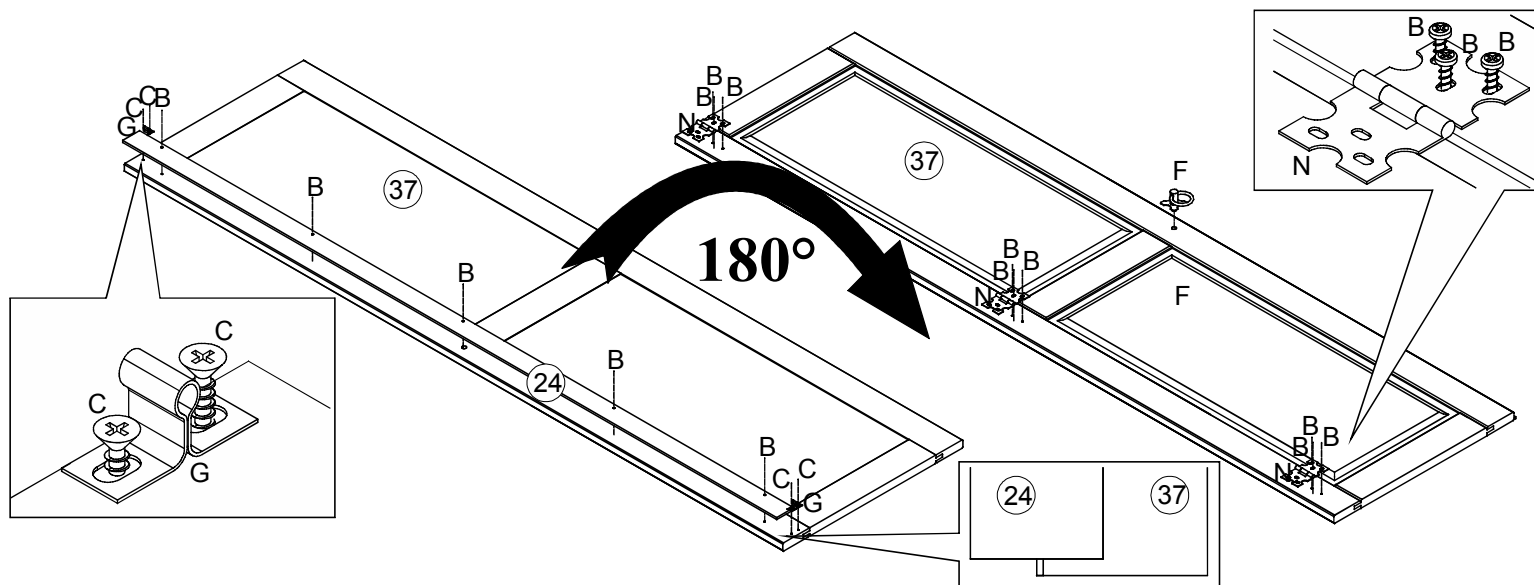
# 13

<b>B x 09</b>  3,5X14 prt	<b>C x 04</b>  3,0X16 prt	<b>F x 01</b> 	<b>G x 02</b>  prt	<b>N x 03</b>  32x32	
---	---	---	--	---	--

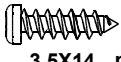
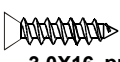


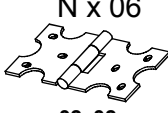
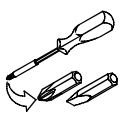


# 14

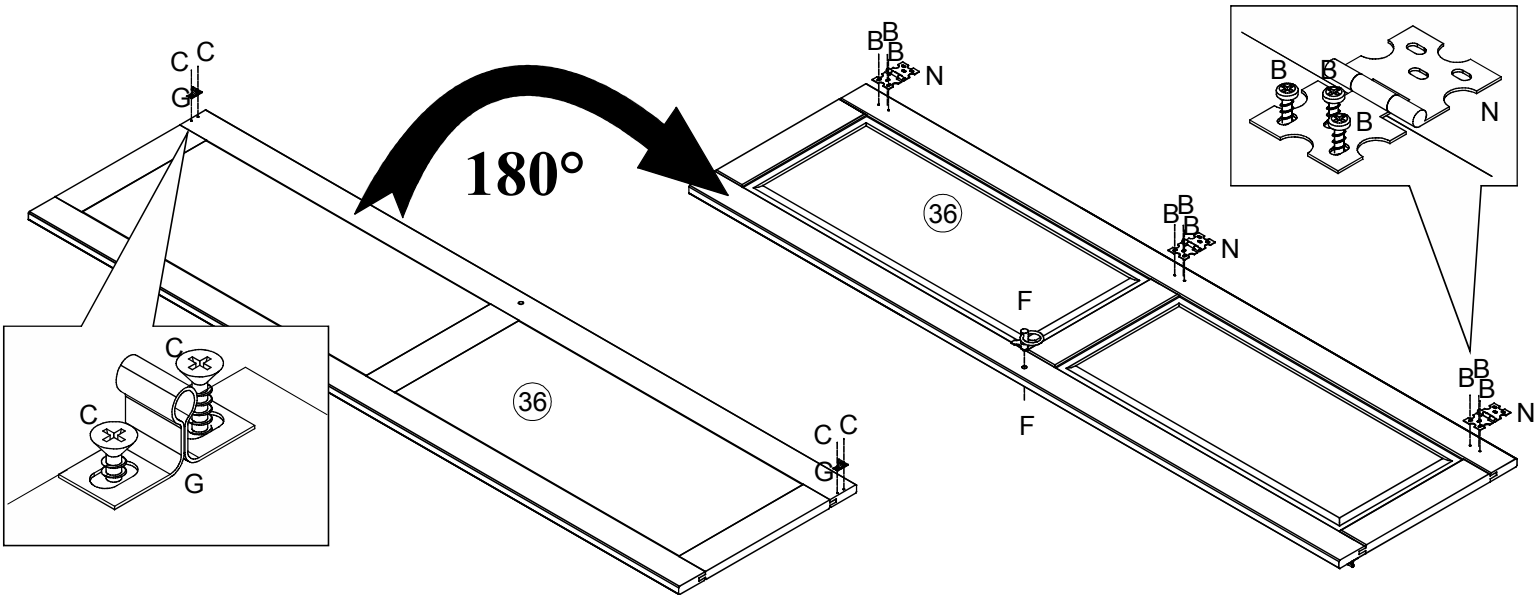
<b>B x 14</b>  3,5X14 prt	<b>C x 04</b>  3,0X16 prt	<b>F x 01</b> 	<b>G x 02</b>  prt	<b>N x 03</b>  32x32	
--	--	--	---	--	---



# 15

<b>B x 18</b>  3,5X14 prt	<b>C x 08</b>  3,0X16 prt	<b>F x 02</b> 	<b>G x 04</b>  prt	<b>N x 06</b>  32x32	
---	---	---	--	---	--

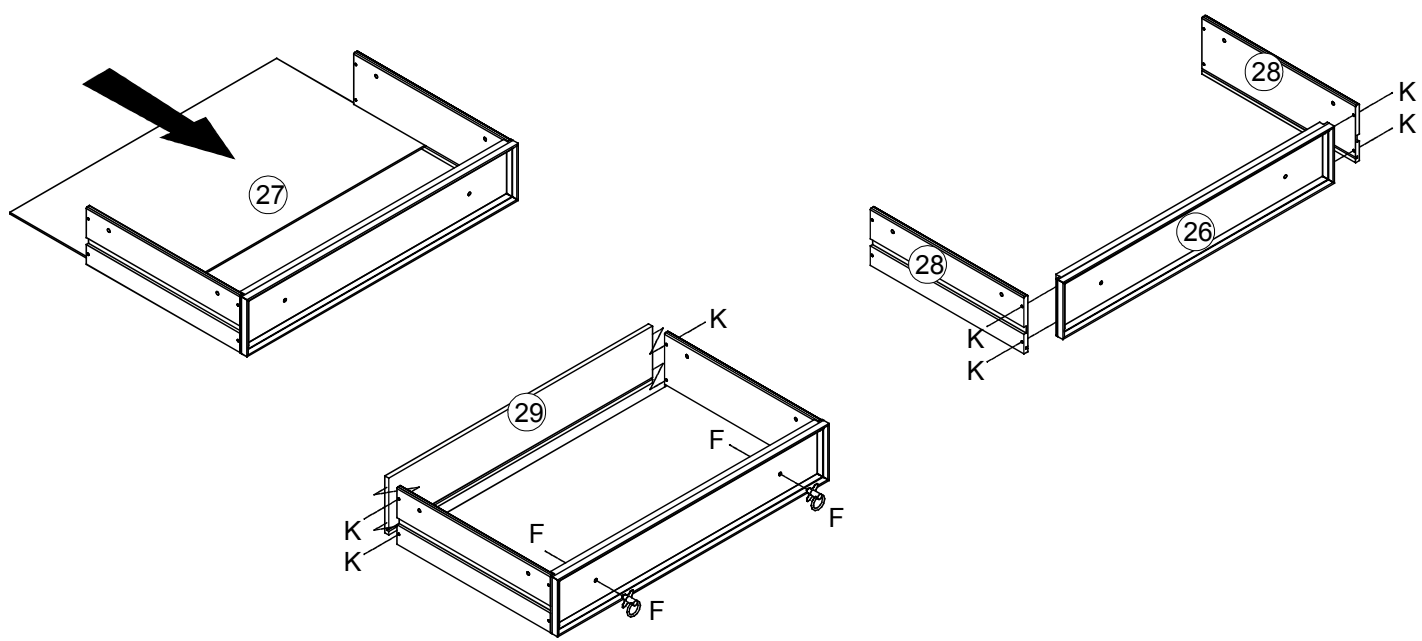
## 2x



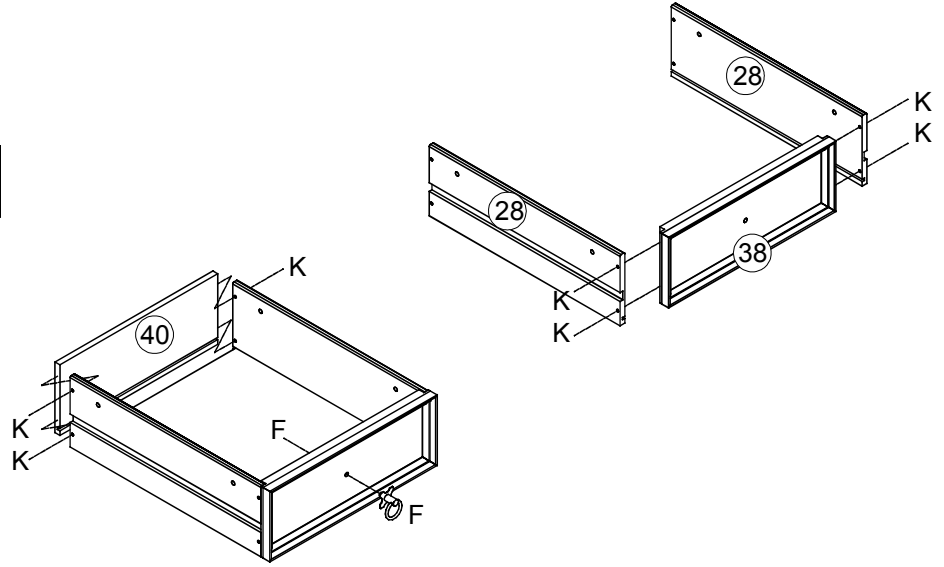
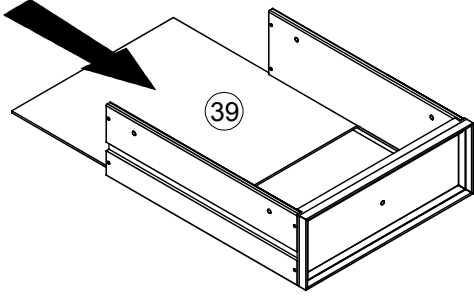
# 16

<b>F x 04</b> 	<b>K x 16</b>  3,5X30	
--	--	---

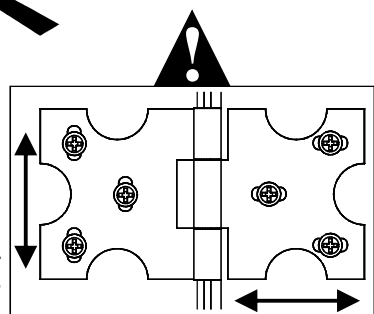
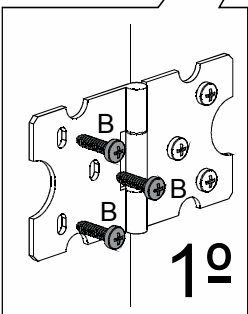
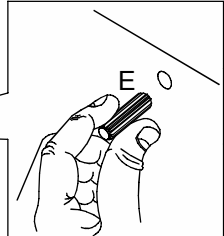
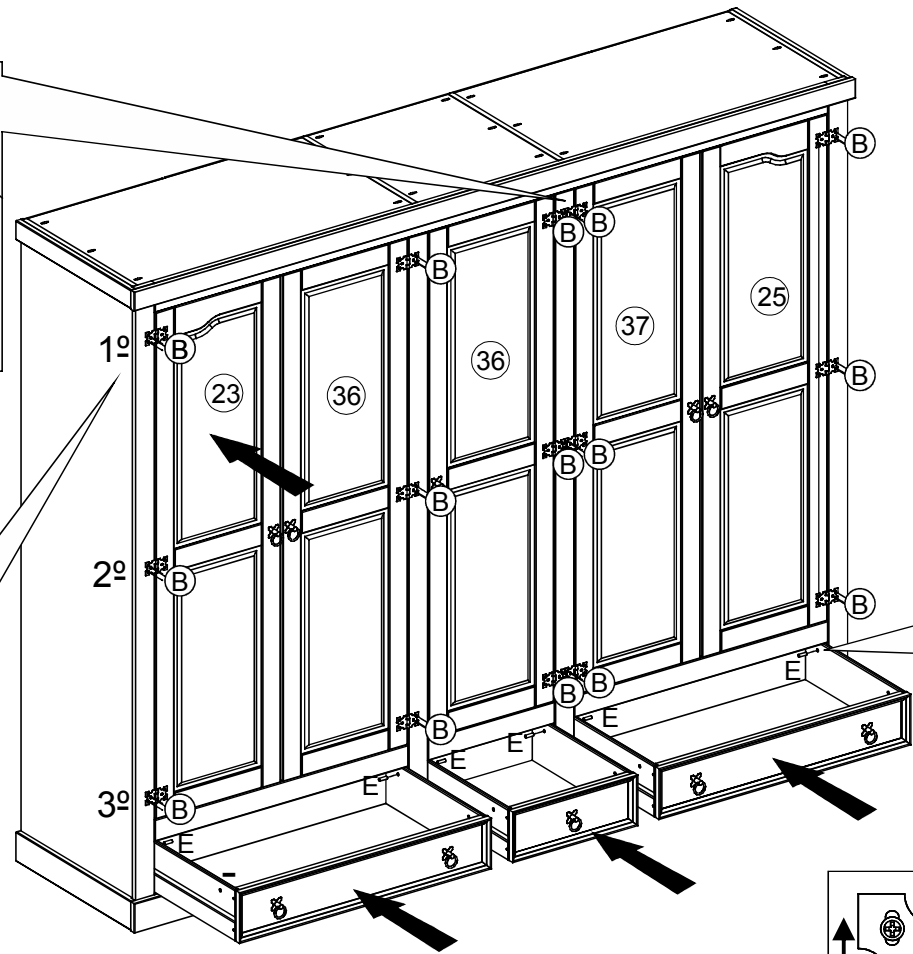
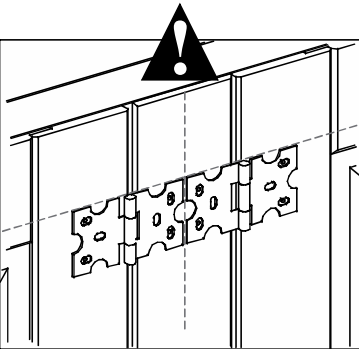
## 2x



# 17



# 18

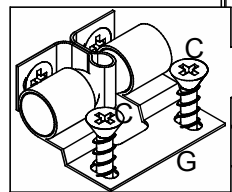
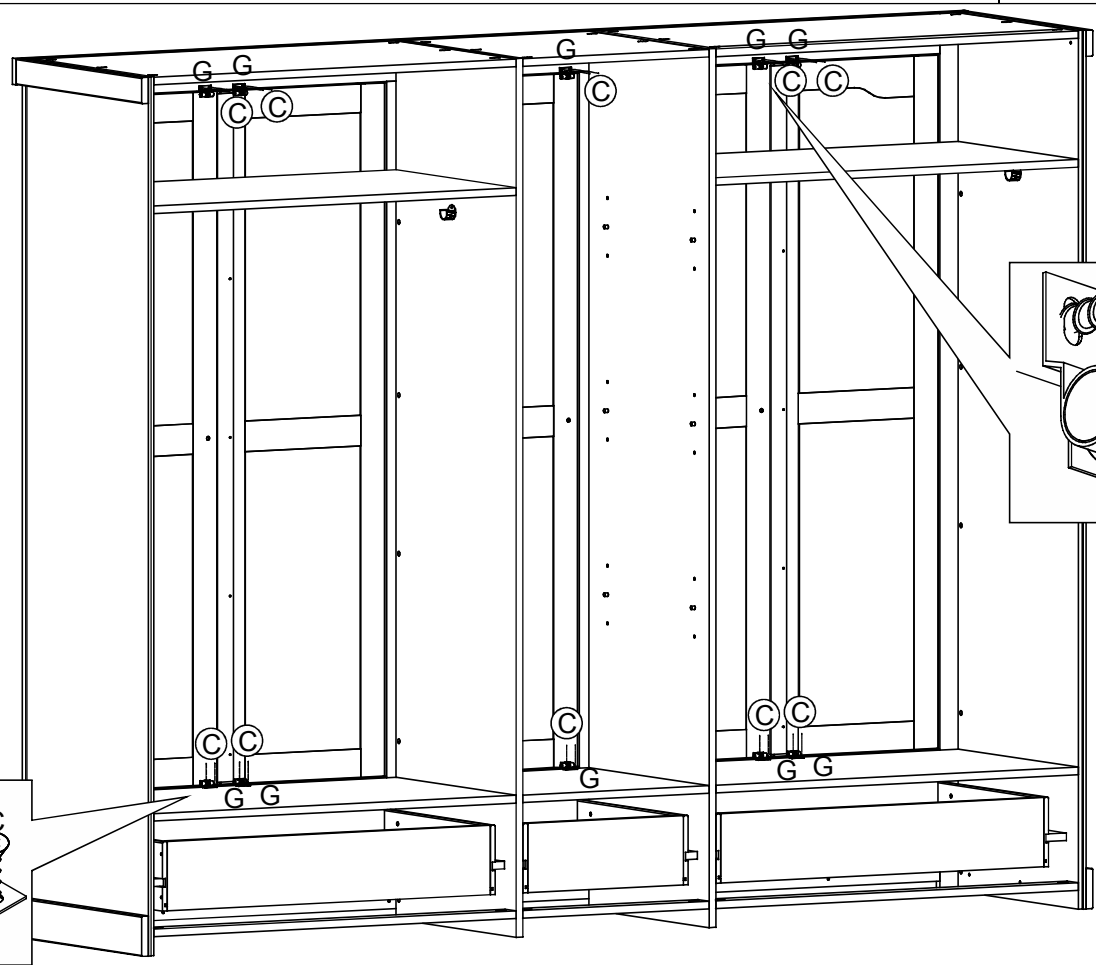
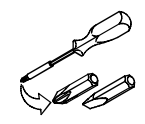


NOTE: 90 degree in this drawing

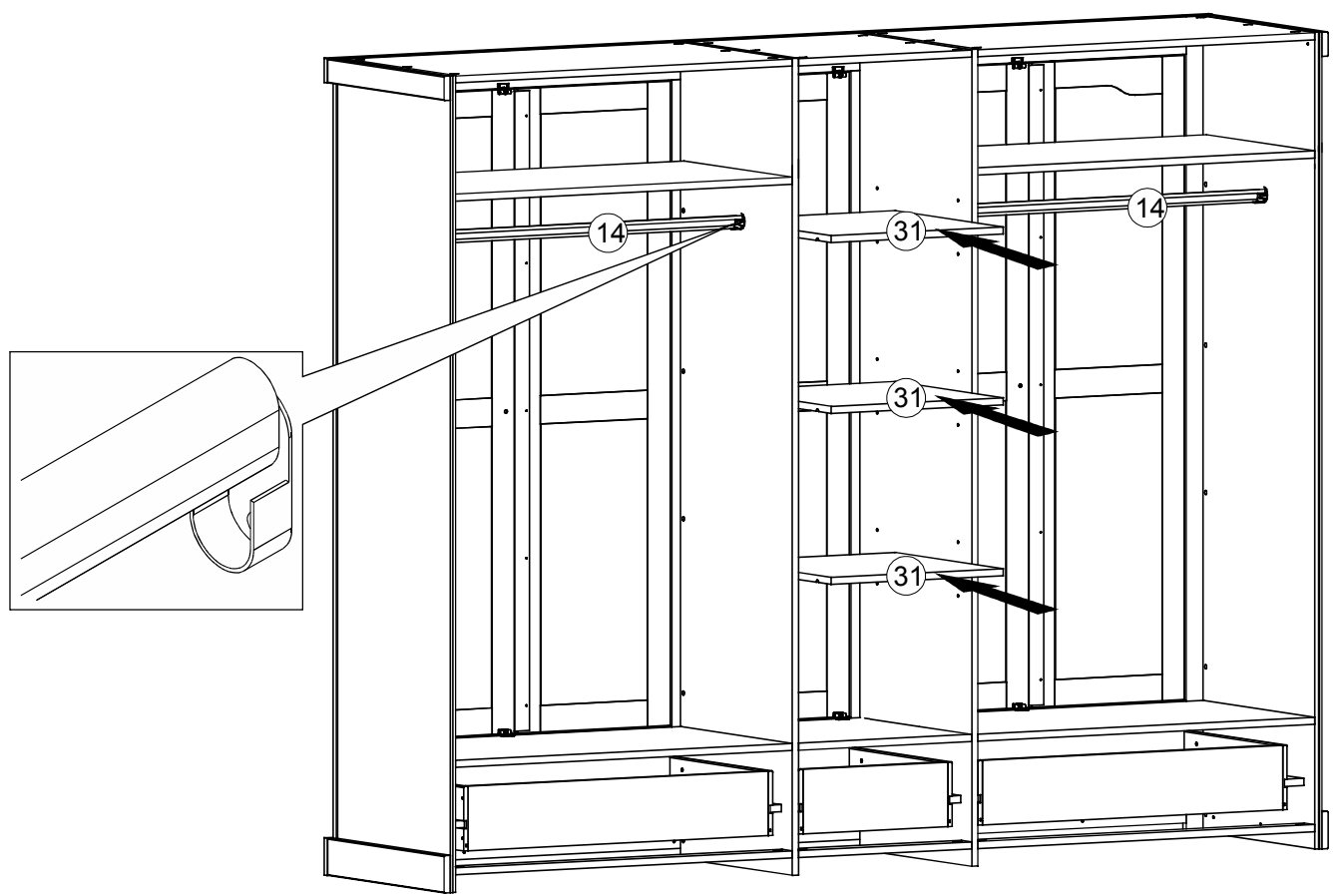
# 19

C x 20  
3,0X16 prt

G x 10  
prt



# 20





# 21

Z x 70



8 X 8

